

Araç Tipi
Vehicle Type

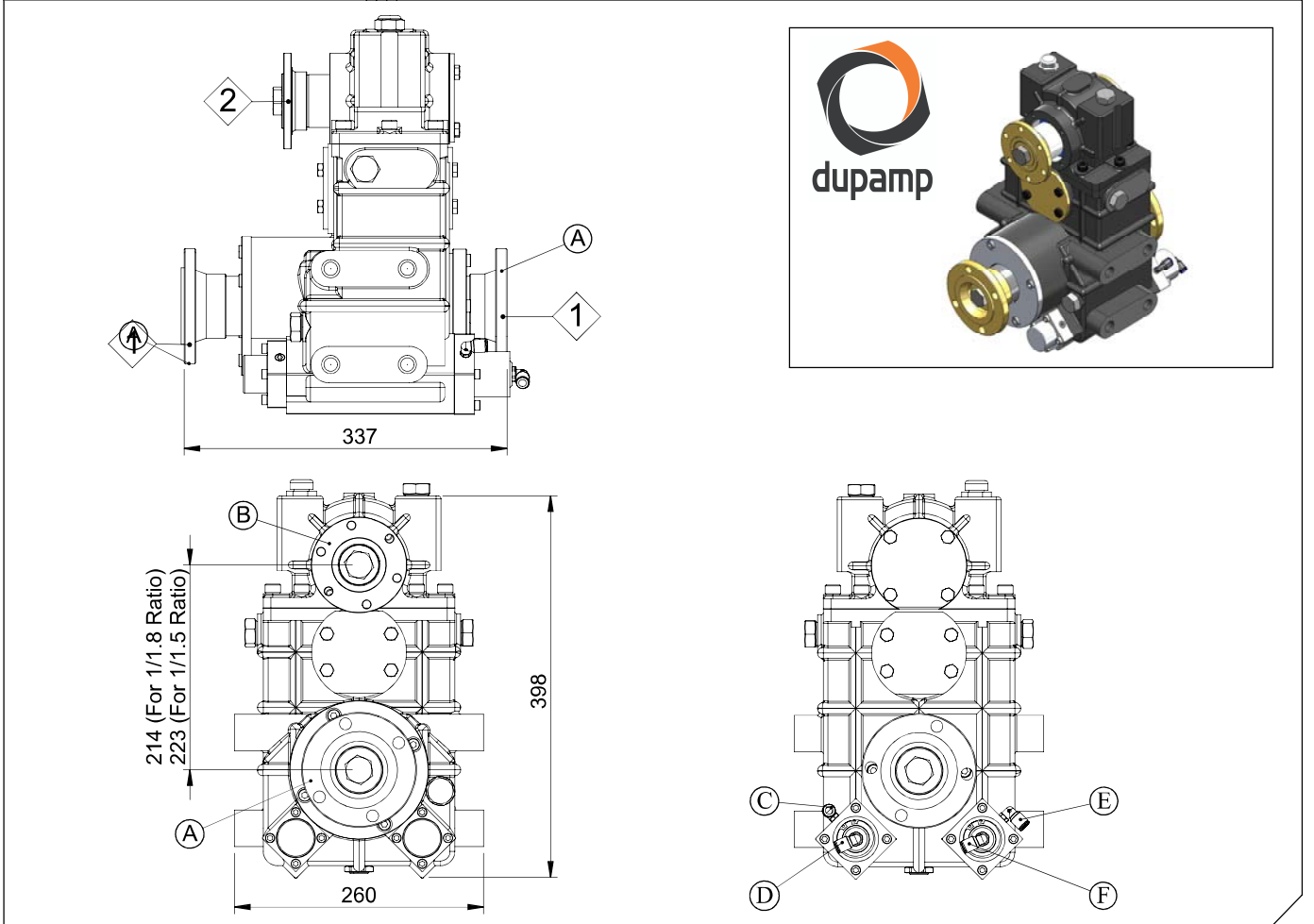
İTFAİYE ARAÇLARI-YOL BAKIM ARAÇLARI
FOR FIRE FIGHTING VEHICLES-FOR ROAD SERVICE VEHICLES

Sanzıman Tipi
Gearbox Type

Ürün Kodu / Product Code

UARA.400.H

Ürün Görünümleri / Products View



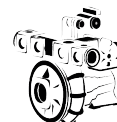
Opsiyonlar / Options

A : Flanş
B : Flanş
C : Hava Girişi (Üst Çıkış Devrede)
D : Hava Girişi (Üst Çıkış Devre Dışı)
E : Hava Girişi (Differansiyel Çıkışı Devre Dışı)
F : Hava Girişi (Differansiyel Çıkışı Devrede)

A : Flange
B : Flange
C : Air Inlet (Top Output Engaged)
D : Air Inlet (Top Output Disengaged)
E : Air Inlet (Rear Axle Output Disengage)
F : Air Inlet (Rear Axle Output Engage)

Teknik Bilgi / Technical Data

Çıkışlar Outputs	Güç / Power (Kw)	Maksimum Tork / Maximum Torque		Çevrim Oranı Ratio	Bağlantı Şekli Mounting Side	Kumanda Kontrol Control Type
	1000 Dev. / Dak.	Nm	Kgm			
1	450	4297.5	438	1/1	ŞAFT/SHAFT	HAVALI-MEKANİK/PNEUMATIC-MECHANIC
2	82	785	80	1/1.8 1/1.5	Ağırlık / Weight (Kg)	Dönüş Yönü / Rotation Sense
3						



DUPAMP - FIRE PUMP WORLD

1. ASO OSB Erkunt Cad. No:6
06935 Sincan - Ankara - TÜRKİYE